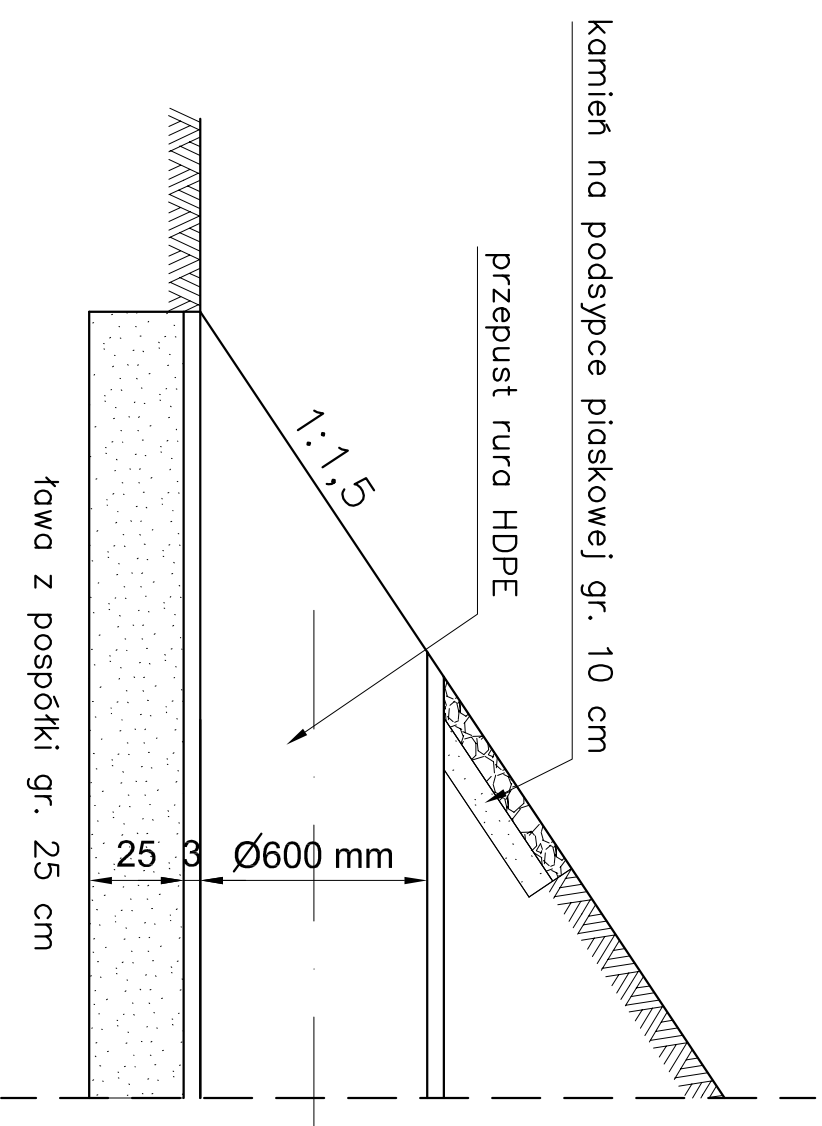


REMONTOWANY PRZEPUST Z RUR HDPE Ø 600 mm

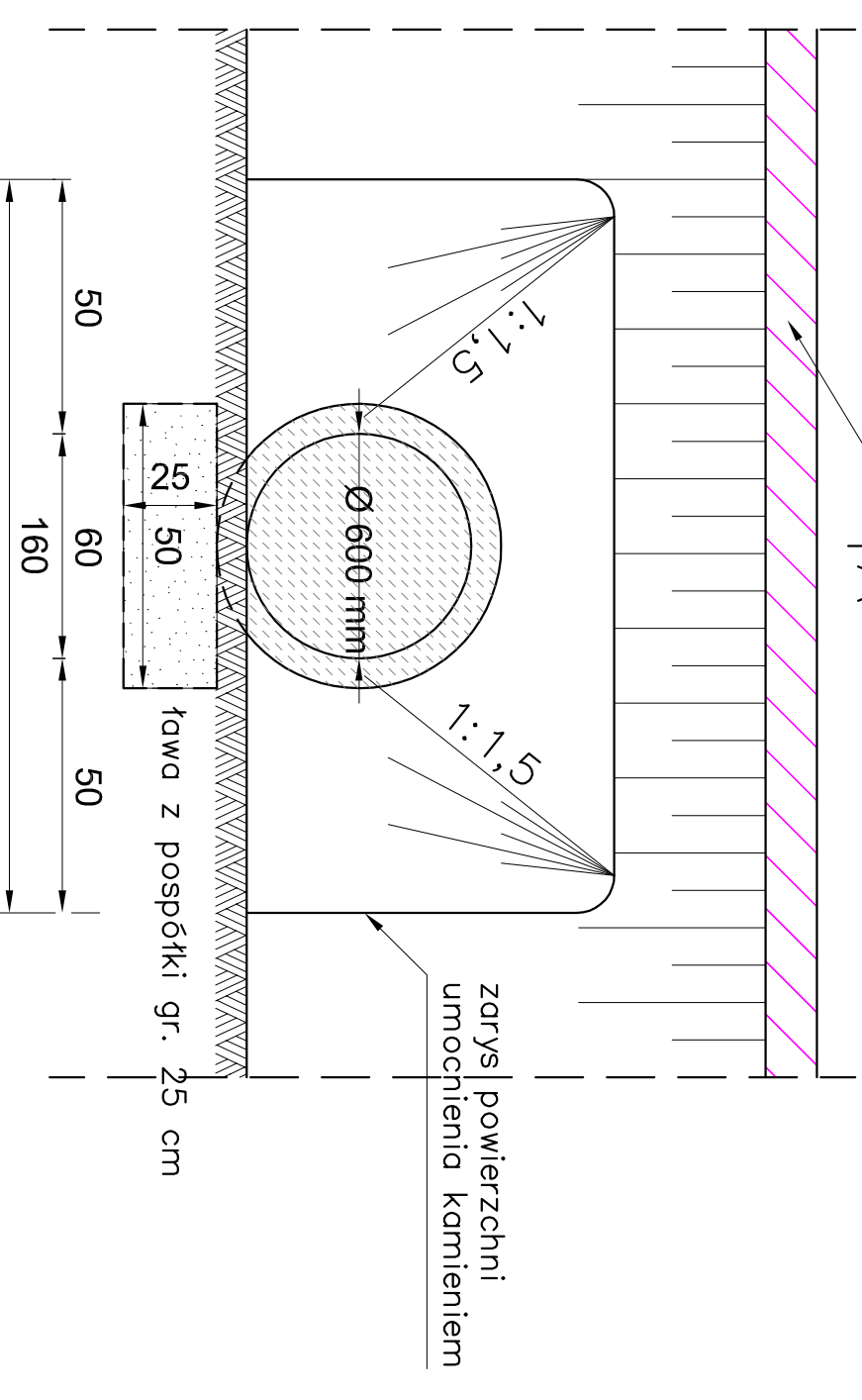
*Analogicznie dla przepustów pod zjazdami

PRZEKRÓJ "A-A"



konstrukcja drogi gminnej

| A



zarys powierzchni umocnienia kamieniem

| A

Techniczna Projektowa: STREETWISE Tomasz Rykowski		STREETWISE Tomasz Rykowski 13-100 Nidzica, Dobrzyń 23 TEL: 691-022-179 NIP: 984-007-64-12 REGON: 281494079 E-Mail: streetwisehu@interia.pl	
Investor:	Gmina Grunwald z/s w Gierzwaldzie, 14-107 Gierzwald	Bratwa:	DROGOWA
Nazwa obiektu:	"Projekt przebudowy drogi gminnej Szczebankowo-Donkowo"	Stadium:	P.B.
Temat opracowania:	"Przebudowa drogi gminnej"	Skala:	1:10
Nazwa rysunku:	SZCZEGÓL KONSTRUKCYJNY - przepust	Data:	MARZEC 2016
ZESPÓŁ PROJEKTOWY		Nr uprawnień:	402/94/OL
Inicj i nazwisko:		Rys. nr:	
Projektant:	tech. Zbigniew Koper		
Opracował:	inż. Tomasz Rykowski		