

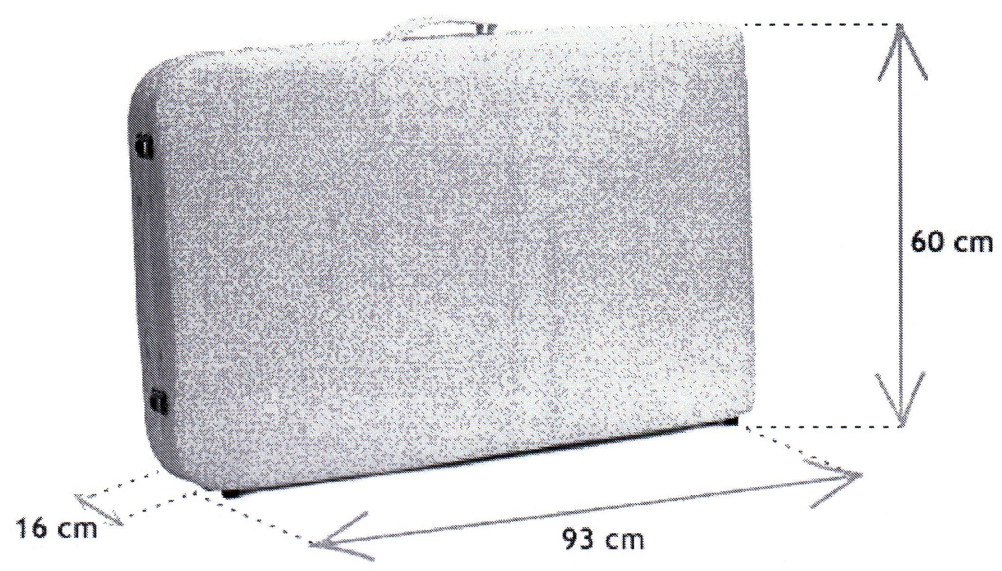
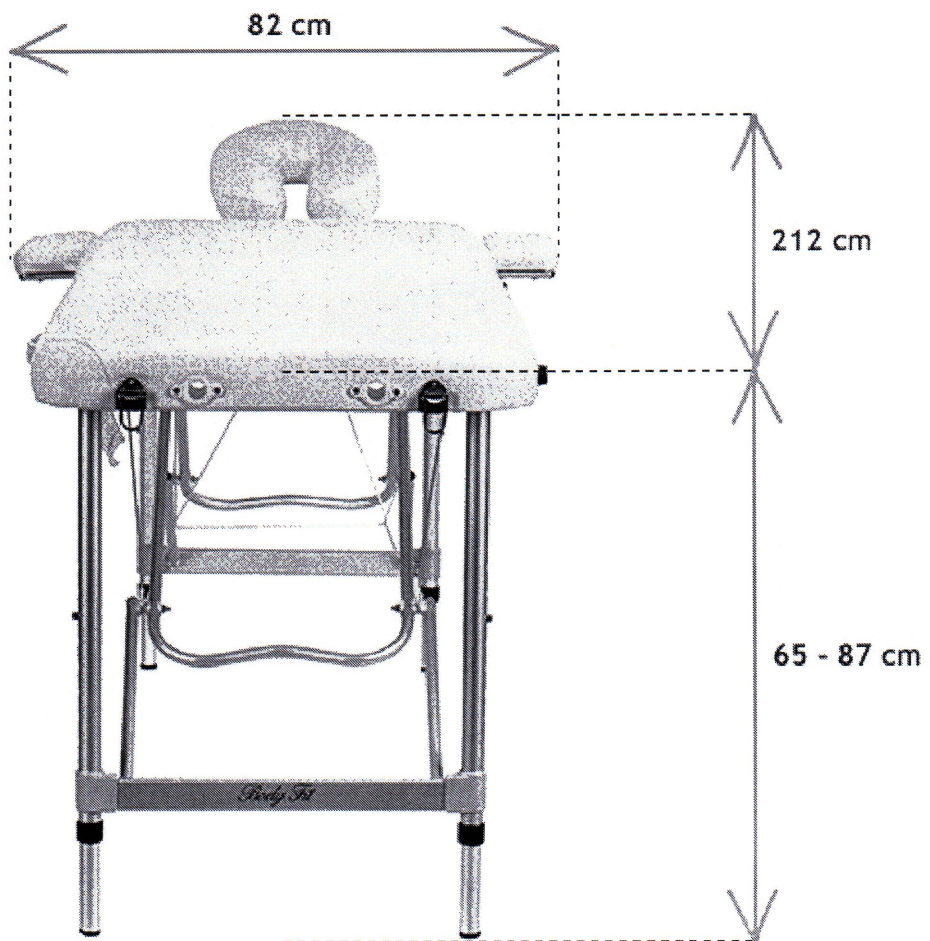
Przykładowe łóżko do fizjoterapii - masażu

Opis techniczny: Wytrzymałe i stabilne łóżko do fizjoterapii – masażu:

- Konstrukcja drewna lub stelaż aluminiowy
- Materace piankowe
- Leżąca część pokryta zmywalnym poliuretanem
- Odporne na wodę i oleje do masażu
- Regulowany, trzyczęściowy materac
- Regulowany i odpinany zagłówek
- Podłokietnik
- Boczne uchwyty do dużych ręczników
- Dolna półka wykorzystywana jako miejsce na akcesoria do masażu
- **Regulowana wysokość łóżka**
- **Materiał:** drewno lub aluminium, poliuretan
- **Wymiary:** dł. 190 cm (bez zagłówka) z zagłówkiem 212 cm x szer. 62 cm (82 cm z podłokietnikami) x wys. 58 - 77 cm
- **Obciążenie:** 300 kg



[Handwritten signature]



Handwritten signature or mark.